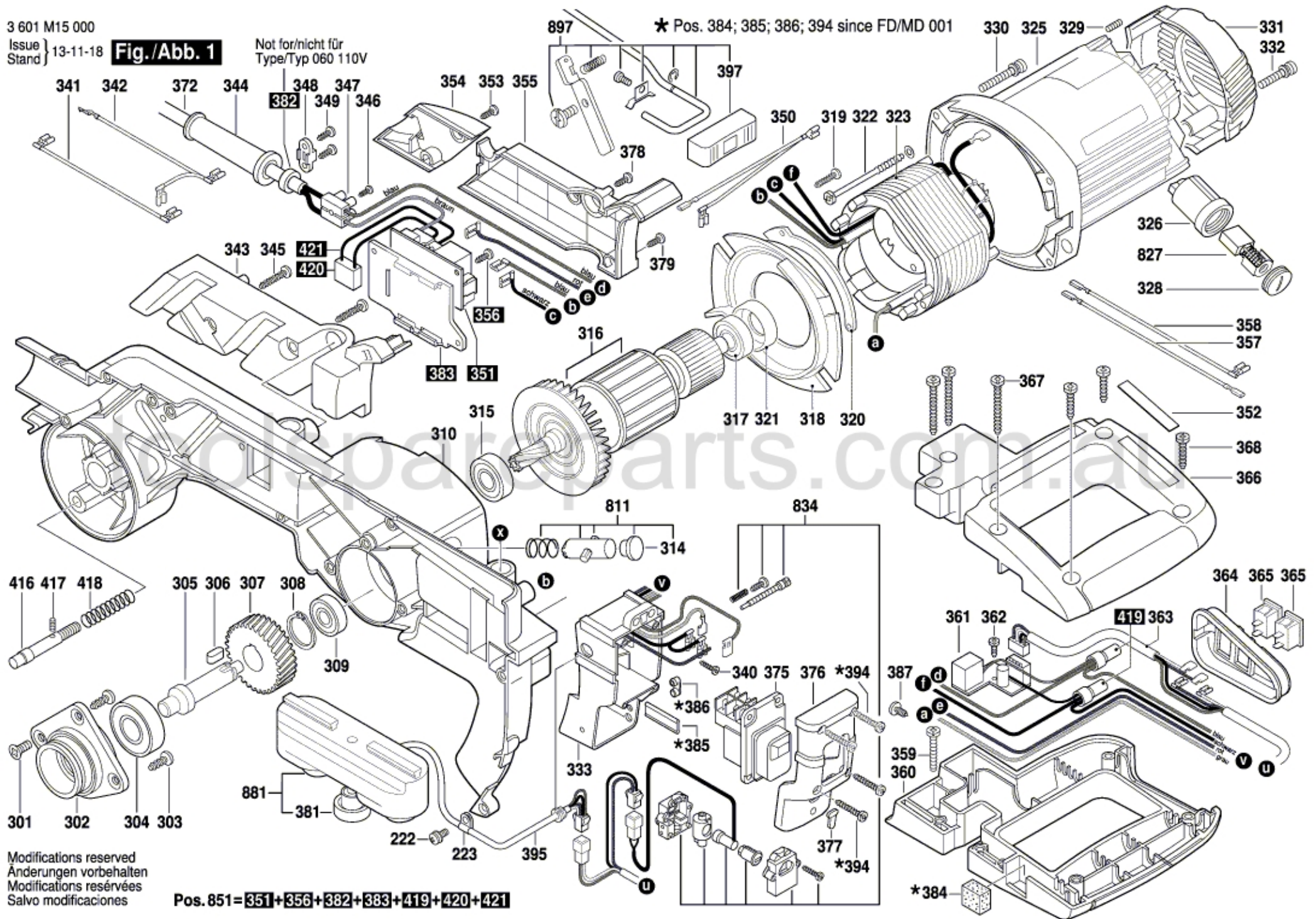


3 601 M15 000
Issue }
Stand } 13-11-18

Fig./Abb. 1

Not for/nicht für
Type/Typ 060 110V



Modifications reserved
Änderungen vorbehalten
Modifications réservées
Salvo modificaciones